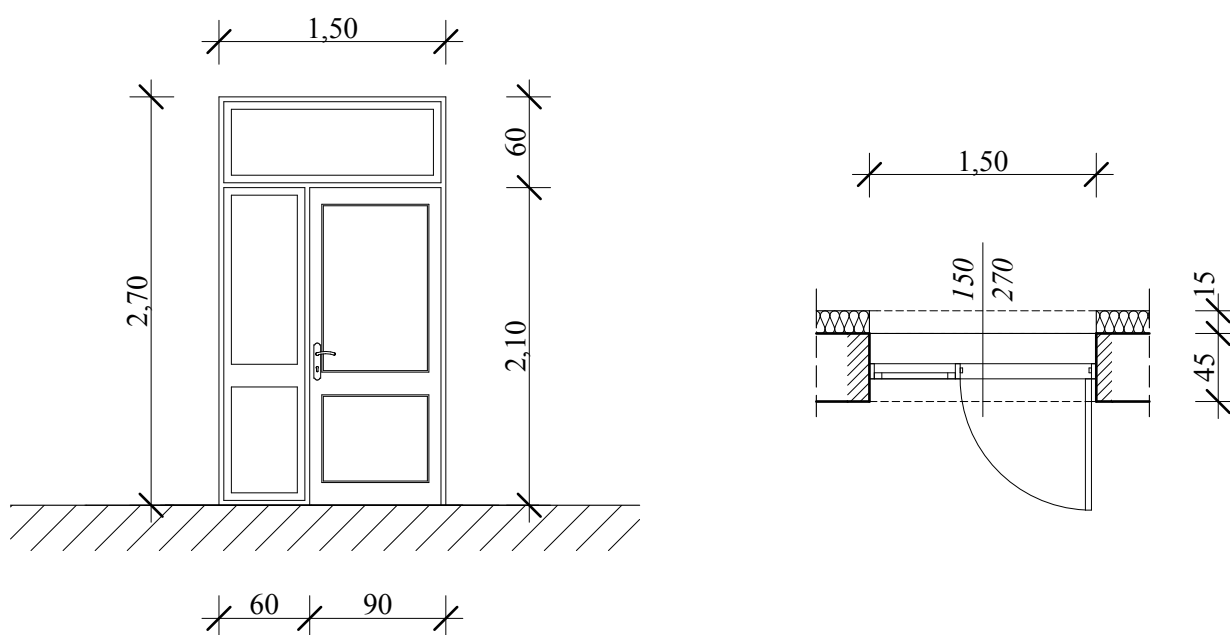




POLGÁRMESTERI HIVATAL ÁTALAKÍTÁSA, BŐVÍTÉSE Építész kiviteli tervhez

Ajtó konszignáció

ALAPRAJZI JEL :	3
MEGNEVEZÉS :	Kültéri kétszárnyú ajtó
MÉRETEK :	150/270 cm névleges méret
AJT LAP TÍPUSA, NYITÁSA :	Műanyag szerkezetű Nyíló, keretes üvegezett, 6, 5 cm szerkezeti vtg-ú
FALAZAT TÍPUSA, VASTAGSÁGA :	45 cm vtg. téglafalba
KÜSZÖB, KÖNYÖKLŐ :	Rejtett küszöb, a padlóburkolat váltásnál fém schlütter
VASALAT :	Kilincs : műanyag hajlított L- alakú kilincsek 1/lap/db Zár: biztonsági zár, 5 ponton záródó, a második ajtószárny rögzítő pánttal Pánt: erősített oldalanként 5 db/szárny/db
ÜVEGEZÉS :	4+16+4 mm hőszigetelt üveg
FÖLDSZINT :	összes : 1 db
MEGJEGYZÉS :	Kifelé nyíló, Az ajtók kézi nyitásának erőszükséglete max: 10 N, akár egy kézzel is könnyen foghatóak, működtethetőek. A másik szárny alsó , felső fix rögzítő elemmel készül. Az alsó üvegmező biztonsági üvegezéssel készül. A beltéri szélfogó ajtó is szintén ilyen szerkezetű !



ÁBRA : M= 1: 50

LAPSZÁM: 3.